

EINFASSPROFIL

U-FORM GLEICHSCHENKLIG L-FORM UNGLEICHSCHENKLIG

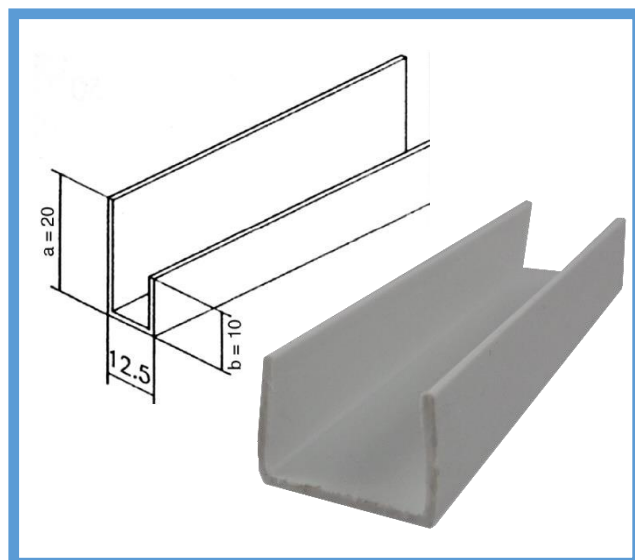
PRODUKTAUSSTATTUNG:

Kantenschützer werden im Trockenausbau verwendet z.B. bei Gipskartonplatten.

PVC-Leiste weiß

PRODUKTEIGENSCHAFTEN

- Präzise Kantenausbildung
- Sauberer Anschluss
- Vermeidet Rissbildungen
- Einfache Verarbeitung durch die leichte Vorspannung



VERARBEITUNGSHINWEISE

Einfassprofil für klassische 9,5mm und 12,5 mm Gipsfaser-/ Gipskartonplatten oder ähnliche Platten im Trockenbau/Innenausbau. Das Einfassprofil aus hartem PVC-Kunststoff eignet sich speziell für die saubere Verarbeitung von Gipskartonplatten im Kantenbereich.

Kantenschützer werden im Trockenausbau verwendet z.B. bei Gipskartonplatten. PVC-Leiste weiß

Art.Nr.	Ausführung	VE
14080	L-Form 9,5 mm x 2,50 m	50 Stäbe 125 m/Ktn
14081	L-Form 12,5 mm x 2,50 m	50 Stäbe 125 m/Ktn
14090	U-Form 9,5 mm x 2,50 m	40 Stäbe 100 m/Ktn
14091	U-Form 12,5 mm x 2,50 m	40 Stäbe 100 m/Ktn

Stand 01/2023

Mit Erscheinen dieses technischen Merkblattes verlieren alle früheren Ausgaben Ihre Gültigkeit. Für die Güte unseres Materials garantieren wir im Rahmen unserer Verkaufs- und Lieferbedingungen. Aufgrund der vielen unterschiedlichen Untergründe und Anwendungsverhältnisse können wir jedoch keine Haftung für das Verarbeitungsergebnis übernehmen. Wir empfehlen deshalb, durch Eigenversuche die jeweilige Anwendung zu überprüfen.

