

ALU-KANTENSCHUTZ auf Rolle, 2-teilig

PRODUKTAUSSTATTUNG

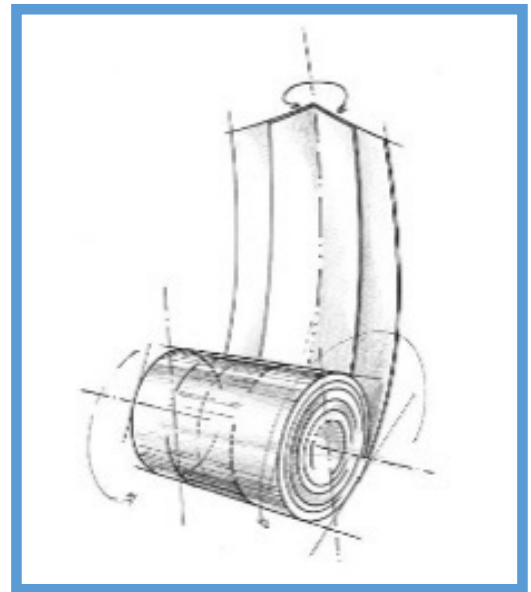
ALU-Kantenschutz für Gipskartonplatten.

Der ALU-Kantenschutz eignet sich hervorragend um exakte, gerade und vor allem beliebige Winkel an Gipskartonplatten im Innen- und Außenbereich zu bilden.

Der ALU-Kantenschutz ist aus zwei Aluzink-Streifen gefertigt die auf ein Kraftpapier geklebt sind.

PRODUKTEIGENSCHAFTEN

- sauberer Anschluss
- exakte, gerade Kanten
- beliebige Winkel formbar
- einfache Anwendung
- einfach nur abrollen und zuschneiden



TECHNISCHE DATEN

Produkt	Alu-Kantenschutz auf Rolle, 2-teilig
Profilbreite	52 mm
Schenkellänge	26 mm
Verpackungseinheit	30 m/Rolle
Material	Aluzink-Streifen auf Kraftpapier
Artikel-Nummer	14071

Stand 02/2020

Mit Erscheinen dieses Merkblattes verlieren alle früheren Ausgaben Ihre Gültigkeit. Für die Güte unseres Materials garantieren wir im Rahmen unserer Verkaufs- und Lieferbedingungen. Aufgrund der vielen unterschiedlichen Untergründe und Anwendungsverhältnisse können wir jedoch keine Haftung für das Verarbeitungsergebnis übernehmen. Wir empfehlen deshalb, durch Eigenversuche die jeweilige Anwendung zu überprüfen.

